



▶ LINEA FORNI - *Ovens line*

## Infornatore integrato per forni a piani

*Oven loader for deck ovens*





# Infornare e sfornare non è mai stato così semplice!

*Loading and unloading has never been this easy!*

Nato per agevolare le manovre di infornamento e sfornamento, l'infornatore integrato si distingue per praticità d'utilizzo ed enorme riduzione dei tempi di lavoro, oltre a garantire un'assoluta libertà di movimento agli operatori.

*Designed to simplify loading and unloading operations, the oven loader is quick and easy to use and saves time and space.*

## Nessun ingombro

*Saves space*

## Facilità di utilizzo

*Easy to use*

## Nessuno sforzo

*Effortless*

## Pasta senza stress

*No-stress dough*

## Riduzione dei tempi

*Saves time*

## Riduzione dei passaggi manuali

*Reduces manual operations*



sec. 00.00"



INFORNAMENTO: 1 minuto - *LOADING: 1 minute*

sec. 00.60"



► **Posizionamento dell'infornatore**  
*Positioning the oven loader*



► **Trasferimento della pasta dal minitelaio**  
*Transferring the dough from the mini-loader*



► **Inserimento del telaio nella camera**  
*Inserting the loader into the chamber*



► **Estrazione del telaio per infornamento**  
*Removing the loader to load the oven*

► **INFORNATORE INTEGRATO**  
*Oven loader*

# Pratico trasferimento della pasta

*The dough is transferred quickly and easily*

Un accurato studio è stato dedicato al sistema di movimentazione del telaio. Le operazioni di infornamento e sfornamento vengono eseguite da un unico operatore con pochi e semplici movimenti e soprattutto con poca fatica. La pasta formata nella cella di lievitazione viene trasferita sull'infornatore da un minitelaio (optional) o da un girapane (optional). Grazie a questo sistema è possibile eliminare il tradizionale passaggio manuale, evitando quindi di stressare il prodotto. Uno speciale telaio (optional) permette di eseguire con estrema facilità le operazioni di infornamento e di sfornamento. Ultimato lo sfornamento, con un movimento ancora più semplice, il telaio scarica il pane direttamente nelle ceste sottostanti. Le ceste vengono infine impilate su un apposito carrello per un comodo spostamento.

*The loader has been specifically designed for ease of use.  
The loading and unloading operations can be performed quickly and effortlessly by a single operator.  
The shaped dough is transferred from the proofing chamber onto the integrated oven loader by means of optional loading accessories.  
This system eliminates having to transfer the dough manually and thus does not stress it.  
A special loader (optional) allows the operator to quickly load and unload the oven. After unloading the oven, the loader unloads the bread directly into the baskets below by means of an even simpler operation.  
The baskets are then loaded onto a special cart so they can be easily moved.*

## ▶ INGOMBRO - Dimensions

# Mai più problemi di spazio!

*No more space problems!*

Un'enorme praticità dell'infornatore integrato è data dalla mancanza d'ingombro offerta dopo l'utilizzo. Nella posizione di riposo l'infornatore è infatti alloggiato all'altezza della cappa, mantenendo la possibilità di transitare sotto con i carrelli e non occupando quindi spazio prezioso.

*The integrated oven loader is extremely practical because it does not take up space when not in use.  
The oven loader is stored overhead at hood height so operators can move the carts underneath, thus saving precious space.*



▶ Infornamento  
Loading



▶ Sfornamento  
Unloading



▶ Posizione di riposo  
Storage position

sec. 00.00"



SFORNAMENTO: 1 minuto - UNLOADING: 1 minute

sec. 00.60"



▶ Inserimento del telaio  
nella camera  
Removing the loader  
to unload the oven



▶ Estrazione del telaio  
per sfornamento  
Unloading the loaves into the baskets



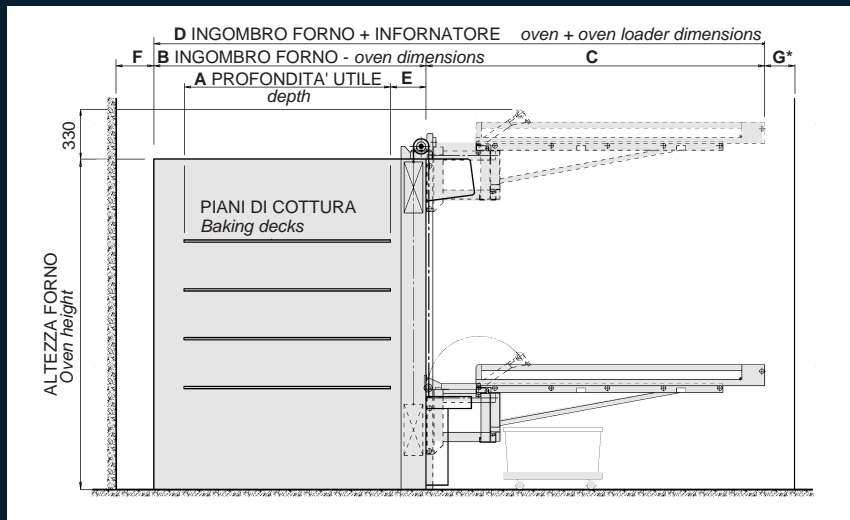
▶ Scarico nelle ceste  
Moving the baskets with the cart



▶ Spostamento delle ceste  
tramite carrello  
Inserting the loader into the chamber

▶ **INFORNATORE INTEGRATO**  
Oven loader

## ► DIMENSIONI - Dimensions



MODELLO DI FORNO - Oven model	A	B	C	D	E	F	G*
<b>DRAGO 890</b>	1700	2680	2570	5250	360	-	50
<b>TWIN DRAGO 890</b>	2140	3120	3010	6130	360	-	50
<b>SYNCRON</b>	2580	3560	3450	7010	360	-	50
<b>DRAGO 895</b>	1700	3000	2650	5650	440	300	50
	2140	3440	3090	6530	440	300	50
	2580	3880	3530	7410	440	300	50
<b>DRAGO 896</b>	1700	2820	2570	5390	350	-	50
	2140	3260	3010	6270	350	-	50
	2580	3700	3450	7150	350	-	50
<b>ELETTRODRAGO 204 AVANT</b>	1260	1900	2105	4005	340	-	50
<b>ELETTRODRAGO ELEKTROS 207</b>	1400	2040	2245	4285	340	-	50
	1700	2340	2545	4885	340	-	50
	2140	2780	2985	5765	340	-	50
	2580	3220	3425	6645	340	-	50
<b>TV DRAGO 200</b>	1700	2575	2885	5460	500	300	50
	2140	3015	3325	6340	500	300	50
	2580	3455	3765	7220	500	300	50
<b>DRAGO 896 S204 MONO E DUALTHERM</b>	1700	3062	2650	5712	440	-	50
	2140	3502	3090	6592	440	-	50
	2580	3942	3530	7472	440	-	50
<b>TV SYNT 206</b> larghezza 84 mm larghezza 84 mm	1260	1910	2310	4220	360	-	50
	1700	2350	2750	5100	360	-	50
	2140	2790	3190	5980	360	-	50
	2580	3230	3630	6860	360	-	50
<b>TV SYNT 206</b> larghezza da 124 a 248 mm larghezza da 124 a 248 mm	1700	2430	2830	5260	440	-	50
	2140	2870	3270	6140	440	-	50
	2580	3310	3710	7020	440	-	50

Installando l'infornatore integrato l'ingombro del forno aumenta in larghezza di 260 mm rispetto alla misura indicata nel listino.

Il sistema di sfornamento necessita dell'accessorio "telaio speciale inforna/sforna". Per il pane piccolo si consiglia l'accessorio "carrello porta ceste".

\* La misura G, con il sistema di sfornamento pane piccolo, aumenta di 400 mm (G=450 mm).

Installing the oven loader increases the width of the oven by 260 mm with respect to the standard measurements indicated in the catalog.

The unloading system requires the use of the special loader/unloader accessory. We recommend the basket cart accessory for small loaves.

\* With the small loaf unloading system, dimension G will increase by 400 mm (G=450 mm).



**POLIN**

Ing. POLIN & C. S.p.A.

Viale dell'Industria, 9 - 37135 Verona - Italy - Tel. +39 045 8289111 - Fax + 39 045 8289122 - www.polin.it - polin@polin.it

